



Устройство печатающее

UNS-TP61.02

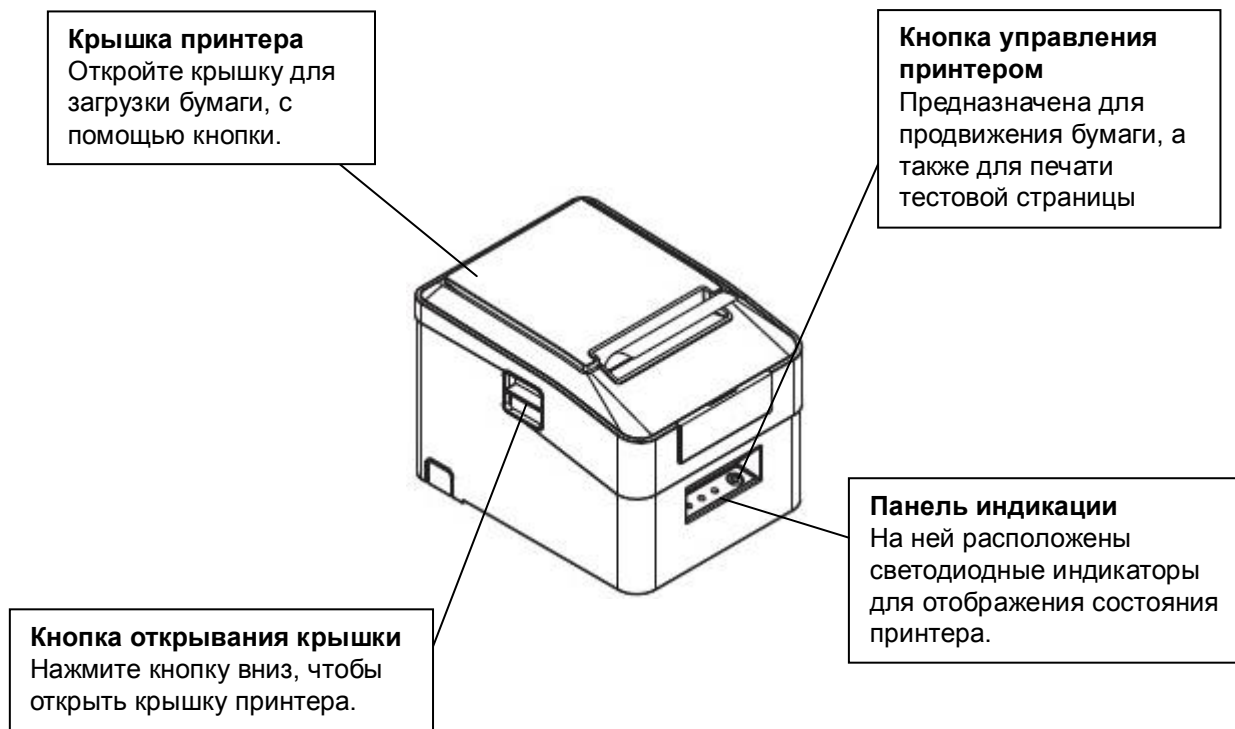
Руководство по эксплуатации



Содержание

1. ОПИСАНИЕ СОСТАВЛЯЮЩИХ ПРИНТЕРА	3
2. ТЕХНИЧЕСКИЕ ХАРАКТЕРИСТИКИ.....	4
3. МЕРЫ БЕЗОПАСНОСТИ.....	5
4. УСТАНОВКА ПРИНТЕРА.....	6
4.1 Распаковка	6
4.2 Подключение кабелей	7
4.2.1 Интерфейсные разъемы	8
4.2.2 Разъем подключения денежного ящика	9
4.3 Установка рулона бумаги.....	10
5. ПАНЕЛЬ УПРАВЛЕНИЯ И ИНДИКАЦИИ	13
5.1 Панель управления	13
5.2 Световая индикация состояний принтера.....	13
6. АВТОТЕСТ.....	14
7. НАСТРОЙКА ПЕРЕКЛЮЧАТЕЛЕЙ DIP	15
8. УСТАНОВКА ДРАЙВЕРА.....	17
9. СПИСОК КОМАНД УПРАВЛЕНИЯ ПРИНТЕРОМ.....	19

1. ОПИСАНИЕ СОСТАВЛЯЮЩИХ ПРИНТЕРА



2. ТЕХНИЧЕСКИЕ ХАРАКТЕРИСТИКИ

※ **ПРИМЕЧАНИЕ:** Изготовитель имеет право вносить изменения в любые характеристики без предупреждения.

№	Наименование	Значение
1	Метод печати	Линейная точечная термopечать
2	Ширина бумаги, мм	79,5±0,5
3	Макс. диаметр рулона, мм	80
4	Толщина бумаги, мкм	60-80
5	Ширина области печати, мм	72
6	Макс. количество точек в линии	576
7	Плотность печати, точек/мм	8
8	Скорость печати, мм/сек	до 160
10	Наличие встроенного контроля нагрева термоголовки	Есть
11	Датчик наличия/отсутствия бумаги	Есть
13	Напряжение питания, В	24
14	Потребляемый ток, А	2,5
15	Управление денежным ящиком	24 В, 1А
16	Срок службы термоголовки	100 x 10 ³ м термобумаги
17	Печатаемые типы штрих-кодов	UPC-A/UPC-E/JAN13(EAN13)/JAN8(EAN8)/ CODE39/CODABAR/CODE93/CODE128
18	Автообрезчик	Полная или частичная автообрезка
19	Условия эксплуатации: - внешняя температура воздуха, °С - влажность воздуха, %, при +30 °С	+0 ... +45 10 до 80 (без конденсата)
20	Условия транспортировки: - температура, °С - влажность, %, при +30 °С	-10 ...+50 10 до 90 (без конденсата)
21	Наличие канала связи с ПК	LPT, RS-232, USB или Ethernet
23	Масса, кг	1,2
24	Габаритные размеры (ШxГxВ), мм	135 x 170 x 115

3. МЕРЫ БЕЗОПАСНОСТИ

※ ПРЕДУПРЕЖДЕНИЕ!



Если при использовании Вашего оборудования будут замечены дым, непривычный запах или необычный шум, немедленно выключите оборудование. Его дальнейшее использование может привести к пожару. Сразу же отсоедините оборудование от сети и обратитесь за рекомендациями в региональный сервисный центр компании производителя.

- a) электропитание принтера осуществляется от блока питания, с одной стороны подключаемого к сети переменного напряжения 220 В ($+10$ -15)%, а с другой стороны подключаемого к принтеру;
- b) выходное напряжение блока питания соответствует 24 В \pm 10%, что является безопасным для пользователя;
- c) для отключения принтера от сети переменного напряжения 220 В, необходимо сначала отключить принтер с помощью выключателя, а затем блок питания с помощью штепсельной вилки силового шнура питания;
- d) розетка питания 220 В должна находиться в легкодоступном месте;
- e) блок питания должен быть подключен к сети 220 В с заземлением;
- f) запрещается использовать самодельные блоки питания и блоки питания от других устройств;
- g) необходимо избегать попадания влаги вовнутрь принтера и блока питания;
- h) расположение проводов блока питания должно быть выполнено таким образом, чтобы они не были повреждены во время эксплуатации.



※ ВНИМАНИЕ!

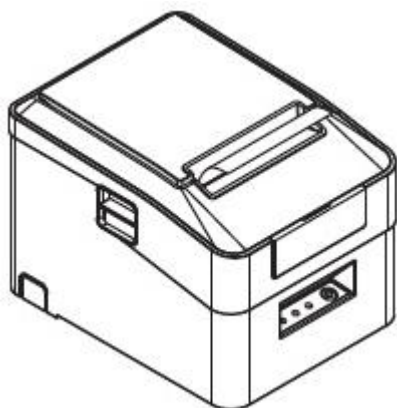
Термопечатающая головка сильно нагревается!

Прикосновение к резаку может привести к нанесению травмы!

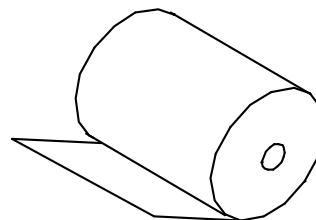
4. УСТАНОВКА ПРИНТЕРА

4.1. Распаковка

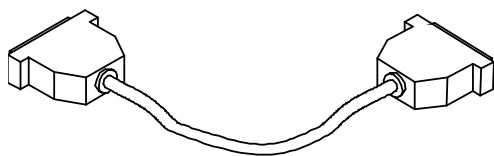
В коробке, в которую упакован принтер, должны находиться следующие составляющие.



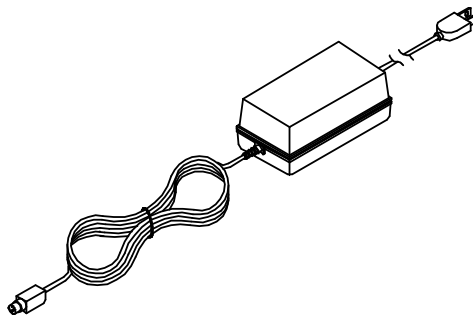
Принтер



Рулон бумаги



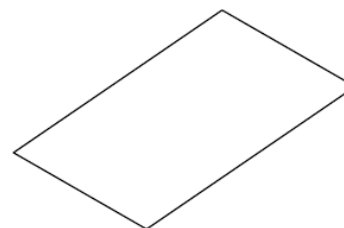
Интерфейсный кабель



Блок питания с кабелем питания



CD с программным обеспечением
и руководством по эксплуатации



Этикетка

4.2. Подключение кабелей

Кабели подключаются к разъемам на панели, находящейся сзади принтера, как показано на рисунке ниже.



※ **ВНИМАНИЕ!**

Перед подключением кабелей убедитесь, что принтер и компьютер выключены.

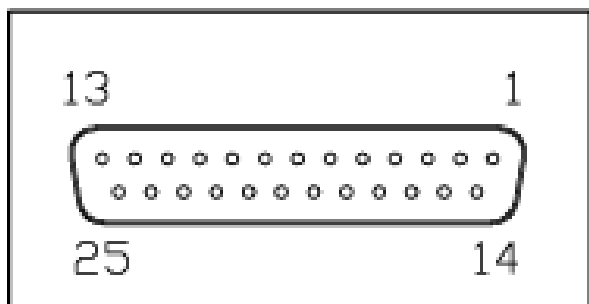


※ **ВНИМАНИЕ!**

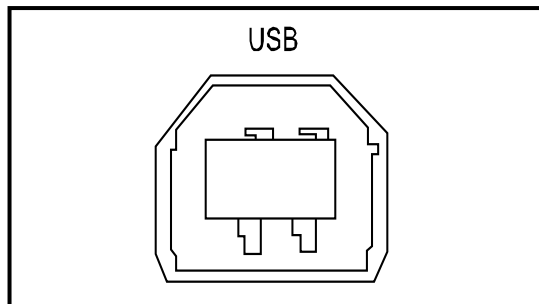
Используйте только блок питания входящий в комплект поставки с выходным напряжением DC 24 В ± 10% и нагрузочной способностью не менее, чем 2,5 А.



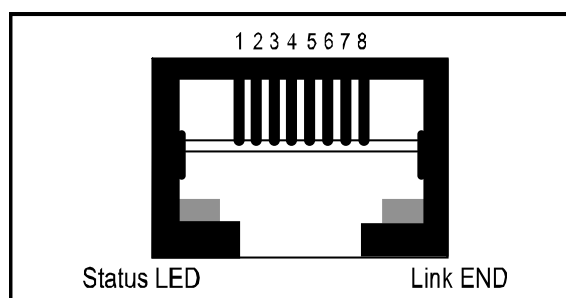
4.2.1. Интерфейсные разъемы



<D-SUB 25 «розетка» RS-232>



<USB порт типа "B">



<Ethernet порт>

- После довательный интерфейс RS-232

КОНТАКТ	СИГНАЛ	ВХОД/ВЫХОД	ОПИСАНИЕ
2	TxD	Выход	Transmit Data - передаваемые данные
3	RxD	Вход	Receive Data - принимаемые данные
4, 20	DTR	Выход	Data Terminal Ready - готовность терминала
6	DSR	Вход	Data Set Ready - готовность данных
1-7	GND	-	Заземление системы

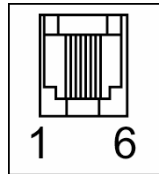
- USB интерфейс

КОНТАКТ	СИГНАЛ	ВХОД/ВЫХОД	ОПИСАНИЕ
1	+5V	-	+5 В
2	DATA-	-	Линия передачи данных
3	DATA+	-	Линия передачи данных
4	GND	-	Заземление системы

- Ethernet интерфейс

КОНТАКТ	СИГНАЛ	ОПИСАНИЕ
1	Data Out +	Выход данных +
2	Data Out -	Выход данных -
3	GND	Заземление системы
4	Data IN +	Вход данных +
5	Data IN -	Вход данных -
6	N.C	
7	N.C	
8	N.C	

4.2.2. Разъем подключения денежного ящика



※ **ВНИМАНИЕ!**

Денежный ящик должен соответствовать техническим характеристикам принтера, иначе и ящик, и принтер могут выйти из строя.



※ **ОСТОРОЖНО!**

Разъем для подключения денежного ящика очень похож на разъем для подключения телефонной линии. Пожалуйста не ошибитесь: если вы подключите к нему телефонную линию, может выйти из строя и принтер, и линия. Подключите шнур денежного ящика к соответствующему разъему с защелкой с тыльной стороны принтера, рядом с разъемом подключения электропитания.

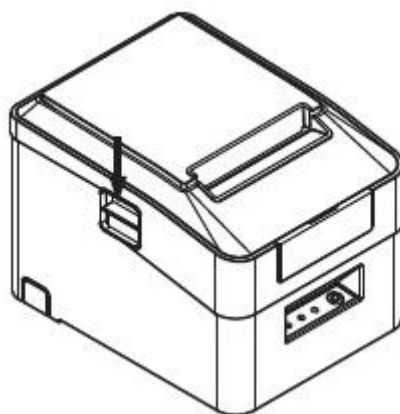
№ контакта	название сигнала	направленность
1	заземление	-
2	сигнал 1 на привод выдвижного ящика	выходной
3	сигнал "ящик открыт/закрыт"	входной
4	+24 В	-
5	сигнал 2 на привод выдвижного ящика	выходной
6	заземление	-

4.3. Установка рулона бумаги

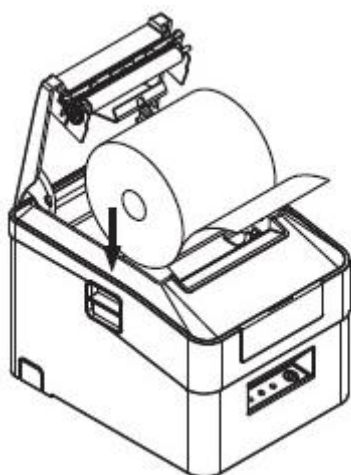
※ ПРИМЕЧАНИЕ: Не используйте рулоны, в которых бумага приклеена ко втулке, так как это может привести к заклиниванию бумаги в принтере при ее окончании.

Для замены рулона бумаги:

1. Убедитесь, что принтер не получает данные по интерфейсу, в противном случае данные могут быть потеряны.
2. Выключите питание принтера.
3. Откройте крышку принтера, нажав на кнопку.



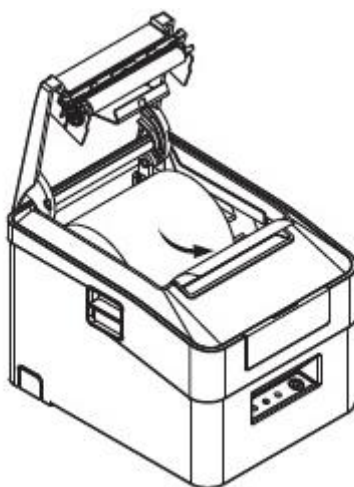
4. Снимите использованный рулон бумаги вместе со втулкой.
5. Вставьте новый рулон бумаги, как показано на рисунке.



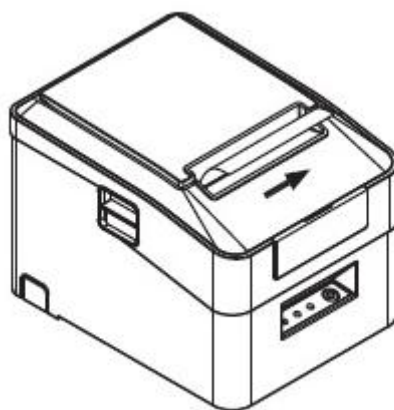
6. Убедитесь, что бумага вставлена правильно (поскольку термобумага имеет одну рабочую сторону).



7. Вытащите небольшую часть бумаги, как показано ниже. Затем закройте крышку.



8. Оторвите бумагу, как показано ниже.



※ **ВНИМАНИЕ!**



В процессе печати термопечатающая головка может нагреваться до очень высокой температуры. Будьте осторожны! Не прикасайтесь к горячей головке начинайте ее очистку только после того, как она остынет. Прикосновение к термопечатающей головке пальцами или любыми твердым предметом может привести к ее повреждению.

Для того чтобы провести чистку термопечатающей головки проделайте следующие рекомендации:

Выключите принтер, откройте крышку принтера и очистите термопечатающие элементы головки хлопчатобумажным тампоном, увлажненным растворителем на спиртовой основе (этиловым, метиловым или изопропиловым спиртом).

Для того чтобы обеспечивалось достаточно высокое качество печати, рекомендуется производить очистку термопечатающей головки регулярно (как правило, каждые 3 месяца).

5. ПАНЕЛЬ УПРАВЛЕНИЯ И ИНДИКАЦИИ

5.1. Панель управления

Вы можете управлять основными операциями подачи бумаги с помощью кнопки на передней панели принтера. Светодиодные индикаторы отображают текущее состояние принтера.

Панель индикации

POWER ERROR PAPER FEED

При кратковременном однократном нажатии на кнопку на передней панели принтера бумага продвигается на расстояние, при котором последняя отпечатанная строка будет доступна для просмотра. Чтобы продвигать бумагу на неопределенное количество строк, нажмите и удерживайте данную кнопку.

5.2. Световая индикация состояний принтера.

Индикации светодиодных индикаторов, расположенных на верхней крышке корпуса принтера UNS-TP61.02 приведена в таблице.

СОСТОЯНИЕ ПРИНТЕРА	ERROR	POWER	PAPER	ПРИМЕЧАНИЯ
	красный	синий	красный	
Питание выкл.	выкл.	выкл.	выкл.	Питание не подается к принтеру
Режим ожидания	выкл.	ПОСТОЯННОЕ СВЕЧЕНИЕ	выкл.	Рабочий режим без ошибок
Нет бумаги	ПОСТОЯННОЕ СВЕЧЕНИЕ	ПОСТОЯННОЕ СВЕЧЕНИЕ	ПОСТОЯННОЕ СВЕЧЕНИЕ	Постоянное свечение красного светодиода.
Открыта крышка	ПОСТОЯННОЕ СВЕЧЕНИЕ	ПОСТОЯННОЕ СВЕЧЕНИЕ	ПОСТОЯННОЕ СВЕЧЕНИЕ	Постоянное свечение красного светодиода. (Закройте крышку)
Перегрев термоголовки	МИГАНИЕ	ПОСТОЯННОЕ СВЕЧЕНИЕ	выкл.	Печать прекращается на время остывания термоголовки и потом

6. АВТОТЕСТ

Проведение автотеста принтера позволяет проверить, правильно ли работает принтер. Принтер тестирует схему управления, печатающий механизм, качество печати и отображает: версию ПО, варианты кодовых страниц, типы штрих-кодов, настройки DIP-переключателей и др.

Этот тест не зависит от другого оборудования или внешнего программного обеспечения.

Выполнение автотеста

1. Убедитесь, что принтер выключен, в принтер правильно заправлена бумага и крышка принтера закрыта.

2. Нажмите и удерживайте кнопку продвижения бумаги, которая находится на передней панели, включите принтер с помощью переключателя на задней стороне принтера. При этом принтер войдет в режим автотеста. Через несколько секунд удерживания кнопки «продвижения бумаги» отпустите ее и начнется печать. Принтер напечатает тестовую страницу, в которой отображаются: версия прошивки и дата обновления, вид интерфейса и его параметры, настройка автообрезчика и звукового сигнала, текущий шрифт и типы поддерживаемых штрих-кодов, виды кодовых страниц и настройки переключателей DIP. Затем принтер отрежет бумагу и остановится.

Принтер готов принимать данные.

7. НАСТРОЙКА ПЕРЕКЛЮЧАТЕЛЕЙ DIP.

Настройка принтера UNS-TP61.02 предусмотренная для большинства пользователей выполняется производителем. Однако для пользователей с особыми требованиями возможна дополнительная настройка. Для этого в принтере предусмотрены переключатели DIP, позволяющие менять: шрифт, плотность печати, язык, скорость передачи данных, а так же управлять автообрезчиком и звуковым сигналом.

Функции переключателей описаны в таблице ниже.

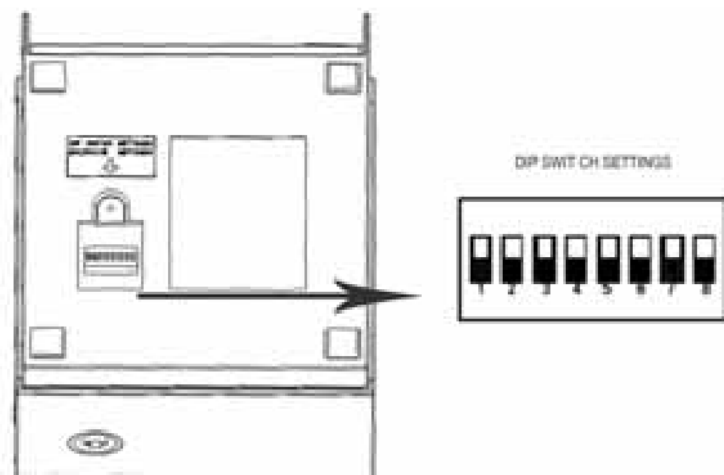
Интерфейс	DIP-8	Функция		ON	OFF
	SW-1	Выбор автообрезки(полная или част.)		НЕТ	ДА
	SW-2	Выбор звукового сигнала		ДА	НЕТ
	SW-3	Выбор плотности печати		ТЕМНАЯ	СВЕТЛАЯ
	SW-4	2-ух байтовый символный код		НЕТ	ДА
	SW-5	Символов в строке		42	48
	SW-6	DK(RJ11) порт выходного сигнала		ДА	НЕТ
Serial(RS-232)	SW-7	ON	OFF	ON	OFF
	SW-8	ON	ON	OFF	OFF
	Скорость передачи данных	38400	115200	9600	19200



※ ВНИМАНИЕ!

Во избежание электрического замыкания выключите принтер перед тем, как снимите крышку с переключателей DIP.

1. Убедитесь, что принтер выключен.
2. Снимите винт с крышки переключателей DIP. Затем снимите крышку.

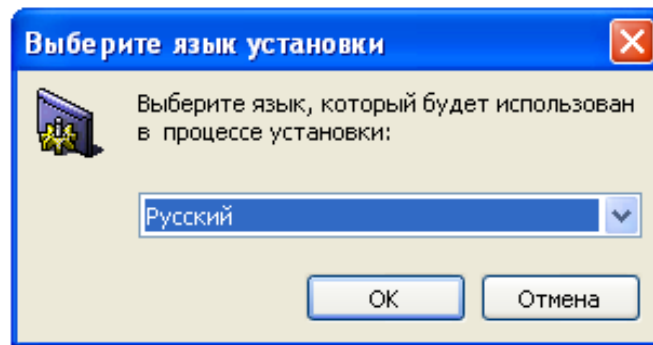


3. Установите переключатели с помощью какого-либо точечного инструмента, например пинцета или отвертки.

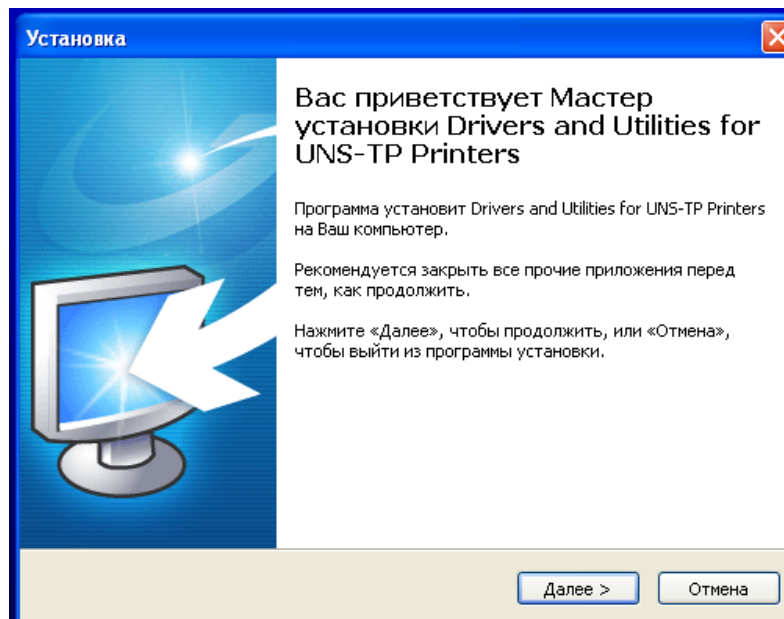
4. Установите крышку переключателей DIP. Затем закрутите винт. Настройки обновятся после включения принтера.

8. УСТАНОВКА ДРАЙВЕРА.

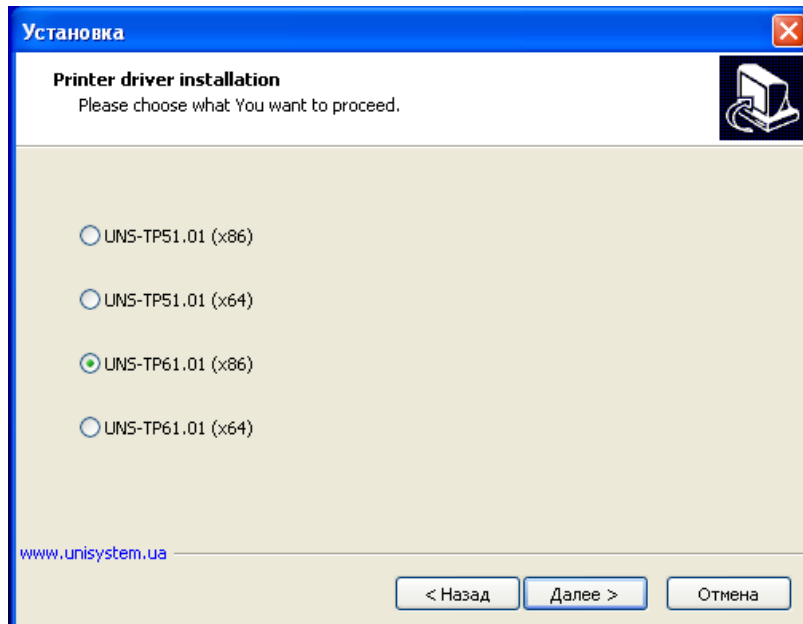
Находите на диске, который входит в комплект принтера, папку «Driver». Заходите в эту папку и запускаете файл с названием «SetupUNS-TP». Появляется следующее окно.



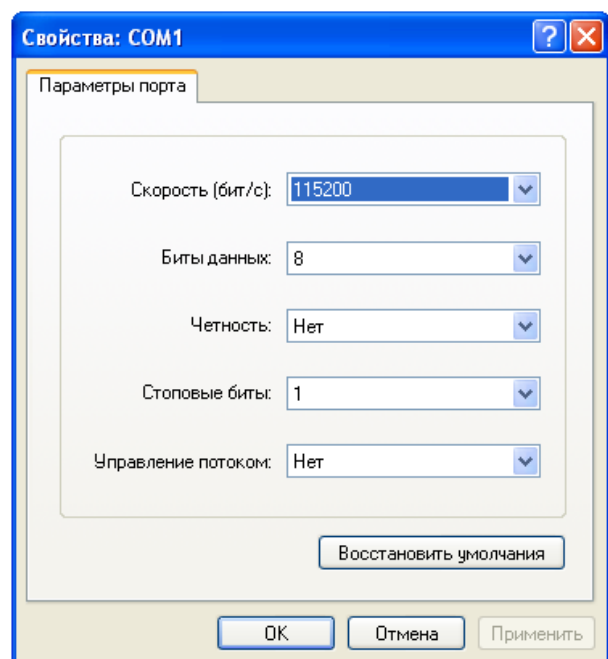
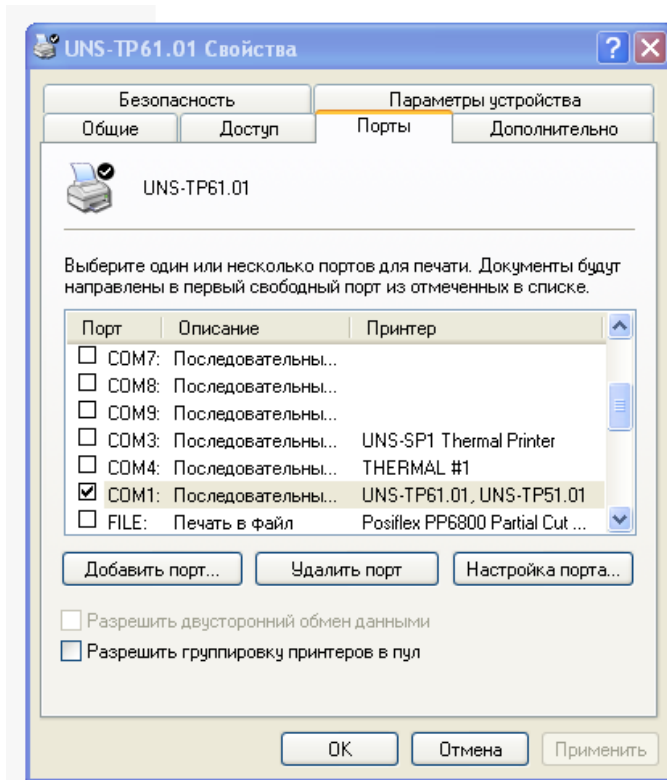
Выбираете нужный Вам язык и нажимаете кнопку «OK» и продолжаете установку.



В следующем окне нажимаете кнопку «Далее». После этого появляется окно, где выбираете «Я принимаю условия соглашения» и нажимаете кнопку «Далее». Дальше нужно выбрать модель принтера и разрядность ОС и после этого нажать 4 раза кнопку «Далее». Драйвер по умолчанию будет установлен на системный диск «С» в папку «Unisystem» или же выбрать другое место установки.



В конце установки нужно указать порт на который будет установлен принтер. Поскольку в нашем случае принтер был с интерфейсом RS-232, то мы его установили на COM-порт №1 и выставили скорость согласно настройкам принтера(115200, установленную скорость в принтере можно посмотреть, распечатав тестовую страницу) как показано на рисунке ниже.



9. СПИСОК КОМАНД УПРАВЛЕНИЯ ПРИНТЕРОМ

код управления	шестнадцатеричный код	функция
<HT>	09	горизонтальная табуляция
<LF>	0A	печать и подача бумаги на одну строку
<ESC> <SP> n	1B 20 n	отступ между символами
<ESC> ! n	1B 21 n	выбор режимов печати
<ESC> \$ nL nH	1B 24 nL nH	выбор позиции печати для отсчета
<ESC> * m nL nH ..	1B 2A m nL nH	выбрать режим отображения бита
<ESC> - n	1B 2D n	подчеркивание: да/нет
<ESC> 2	1B 32	межстрочный интервал: по умолчанию
<ESC> 3 n	1B 33 n	межстрочный интервал
<ESC> = n	1B 3D n	задать периферийное устройство
<ESC> @	1B 40	инициализация принтера
<ESC> D n1 ~ nK	1B 44 ... 00	задать положение горизонтальной табуляции
<ESC> E n	1B 45 n	выделение: да/нет
<ESC> G n	1B 47 n	двойной удар: да/нет
<ESC> J n	1B 4A n	печать и подача бумаги
<ESC> M n	1B 4D n	выбор шрифтов
<ESC> V n	1B 56 n	поворот по часовой на 90°: да/нет
<ESC> \ nL nH	1B 5C n	задать относительную позицию печати
<ESC> a n	1B 61 n	выбор выравнивания
<ESC> d n	1B 64 n	напечатать и подать бумагу на N строк
<ESC> p m t1 t2	1B 70 m t1 t2	генерация импульса
<ESC> { n	1B 7B n	печать "вверх ногами": да/нет
<GS> :	1D 3A	старт/стоп определения макро
<GS> B n	1D 42 n	негативная печать: да/нет
<GS> H n	1D 48 n	задать позицию печати символов HRI
<GS> I n	1D 49 n	передать идентификационный код принтера
<GS> L nL nH	1D 4C nL nH	задать левое поле
<GS> P x y	1D 50 x y	задать единицы смещения по горизонтали и вертикали
<GS> V m <GS> V m n	1D 56 m 1D 56 m n	задать режим обрезки и обрезку бумаги
<GS> W nL nH	1D 57 nL nH	задать ширину области печати
<GS> ^ r t m	1D 5E r t m	выполнить макро
<GS> f n	1D 62 n	выбор шрифта для символов HRI
<GS> h n	1D 68 n	выбор высоты штрих-кода
<GS> k m ...NUL <GS> k m n ...	1D 6B m... NUL 1D 6B m n ...	распечатать штрих-код
<GS> v 0 m	1D 76 30	распечатать бит-отображение раstra
<GS> w n	1D 77 n	задать ширину штрих-кода